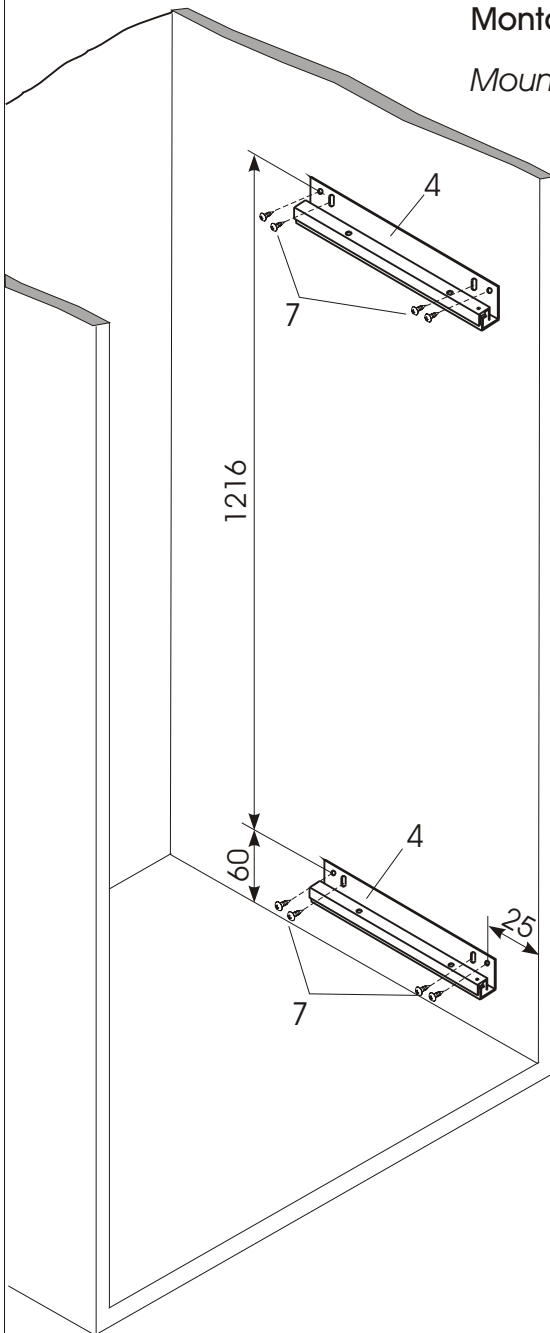


Montageanleitung für Kombi-Auszug ,exclusiv
(Art.Nr. 004986)
Mounting Instructions for combi pull-out, exclusive

Rechts gezeichnet, links spiegelbildlich
Drawn right, left laterally reversed

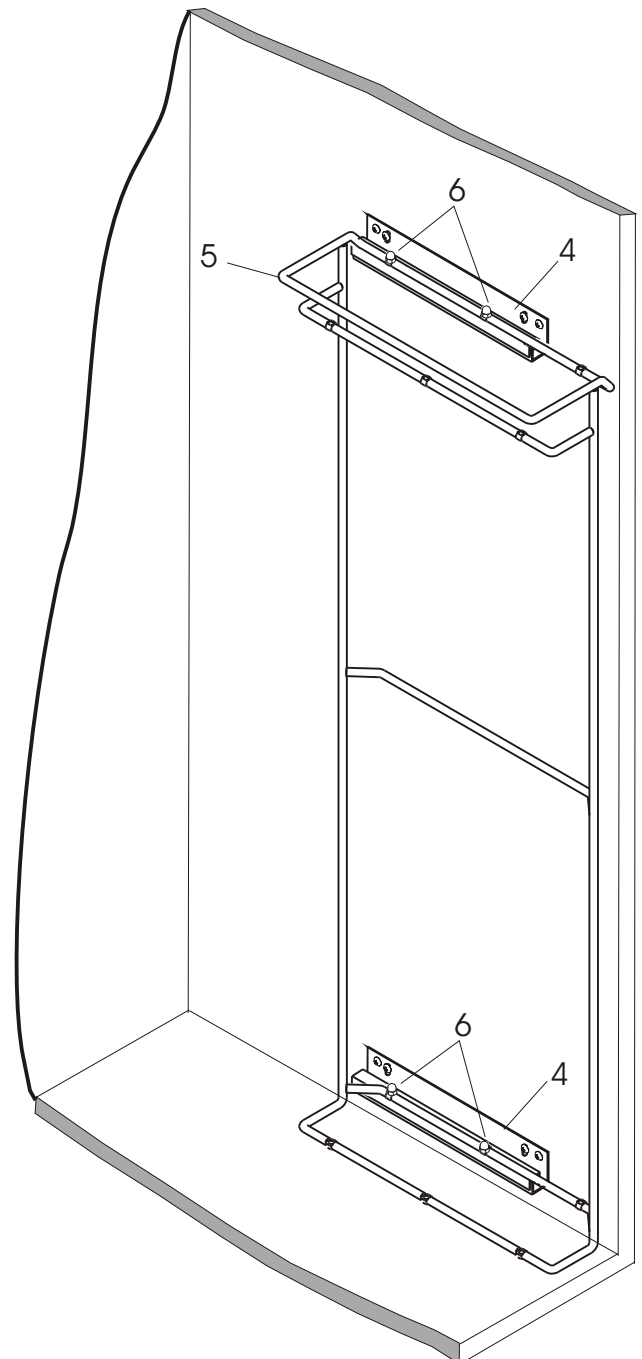
1. Untere und obere Führung (Pos.4) nach Skizze mit Spaxschrauben 3,5x13 (Pos.7) in Korpus schrauben.
Screw bottom and top runner (pos.4) with spax screws 3,5x13 (pos.7) in corpus according to sketch.

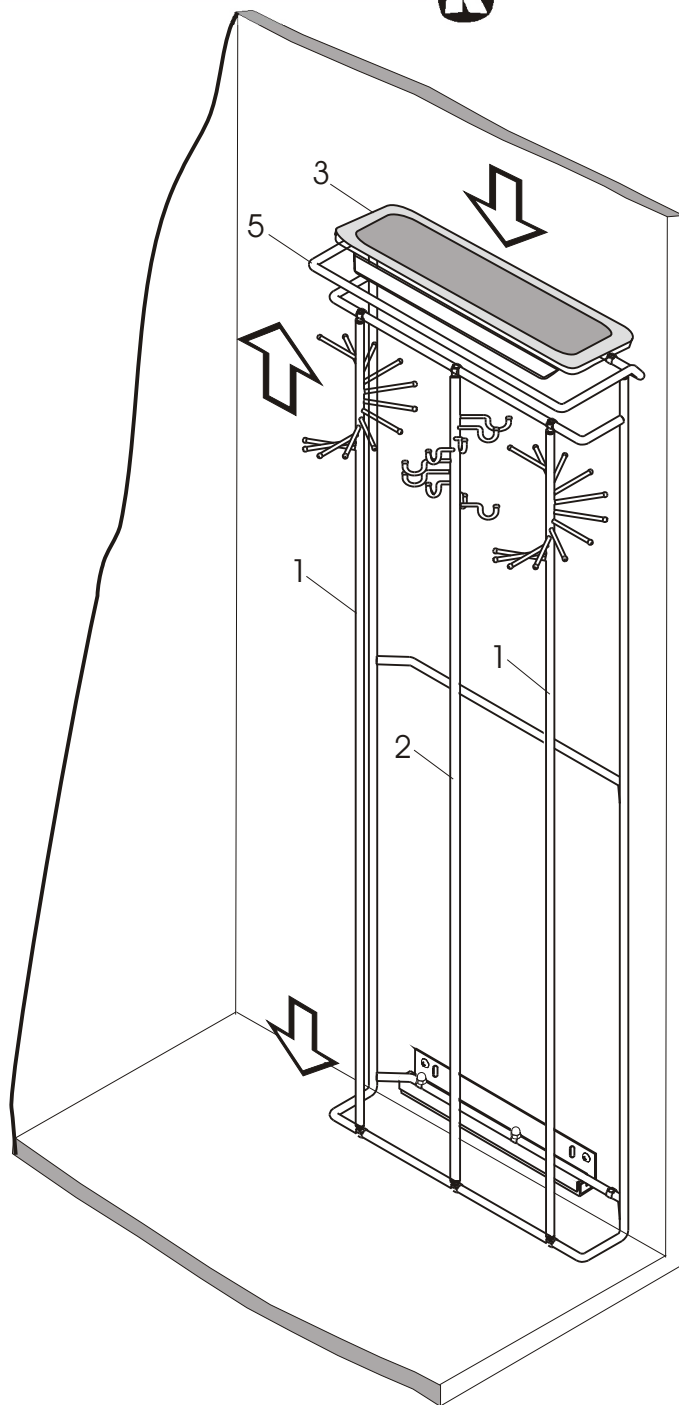
(Bei vorhandenen Bohrungen im Korpus Messingspreizmuffen (Pos.9) einschlagen und Schrauben M4x10 (Pos.8) verwenden)
(In case of existing bores mark the brass bushing (pos.9) in the corpus and use screws M4x10 (pos.8))



2. Kombiauszug (Pos.5) auf Führungen (Pos.4) aufsetzen und mit Hutmutter (Pos.6) befestigen.

Install the combi pull-out (pos.5) on the runner (pos.4) and fix it with cap nuts (pos.6).





3. Zwei Drehbare Krawattenhalter (Pos.1) und 1 Kombihalter (Pos.2), zuerst oben und dann unten, in Kombiauszug (Pos.5) einstecken.

Put two turnable tie holders (pos.1) and 1 combi holder (pos.2) at first at the top and then at the bottom into the combi pull-out (pos.5).

4. Ablageschale (Pos.3) einlegen.
Insert the bowl (pos.3)

Pos.-Nr. Pos.no.	Bezeichnung Designation	Anzahl Quantity
1	Drehbarer Krawattenhalter <i>tie holder, turnable</i>	2
2	Drehbarer Kombihalter <i>combi holder, turnable</i>	1
3	Ablageschale <i>bowl</i>	1
4	Führung <i>slide</i>	2
5	Kombi-Auszug <i>combi pull-out</i>	1
6	Hutmutter M5 <i>cap nut M5</i>	4
7	Spaxschrauben 3,5 x 13 <i>spax screws 3,5 x 13</i>	8
8	Schrauben M4x10 <i>screws M4x10</i>	4
9	Messingspreizmuffe M4 <i>brass bushing M4</i>	4